

DE

**FOX**   
ESS



Handbuch  
**EPS BOX**

[WWW.FOX-ESS.COM](http://WWW.FOX-ESS.COM)

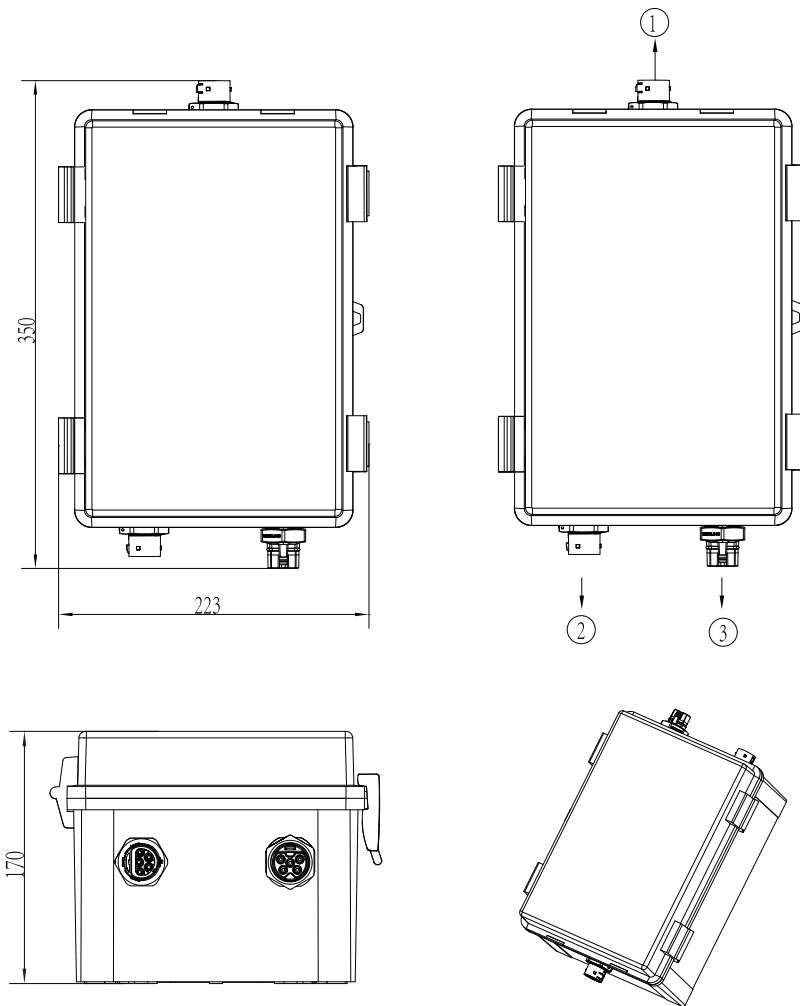
# Inhaltsverzeichnis

1. Einleitung .....	1
2. Vorbereitung .....	2
2.1 Paketinhalt .....	2
2.2 Werkzeuge .....	2
3. Befestigung .....	3
4. Verkabelung .....	4
4.1 Übersicht EPS Box-TP .....	6
5. Technische Eigenschaften .....	7

# 1. Einführung

EPS box-TP integriert zwei Leistungsschütze, die dem Benutzer einen einfachen Anschluss ermöglichen. Sie ist mit Geräten mit Back-up-Funktion kompatibel. Konfiguriert mit EPS BOX, müssen Kunden nur 3 Kabel zwischen Wechselrichter und EPS Box anschließen. Es kann den Betrieb vereinfachen und die Sicherheit verbessern.

Übersicht:



Objekt	Beschreibung
1	LOAD
2	EPS
3	ON-GRID

## 2. Vorbereitung

### 2.1 Packungsinhalt

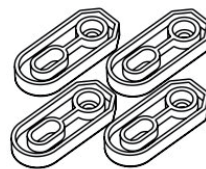
Vergewissern Sie sich vor der Installation, dass der Inhalt der Verpackung nicht beschädigt ist. Die folgenden Gegenstände sollten in der Verpackung enthalten sein.



A



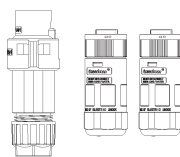
B



C



D



E

Objekt	Beschreibung	Nummer
A	Spreizschraube	4
B	Dehnungsrohr	4
C	Polsterblöcke	4
D	Selbstschneidende Schrauben	4
E	AC-Steckverbinder	3

### 2.2 Werkzeuge

Bevor Sie beginnen, legen Sie die folgenden Werkzeuge bereit.



Seitenschneider



Schraubenzieher



Gummihammer



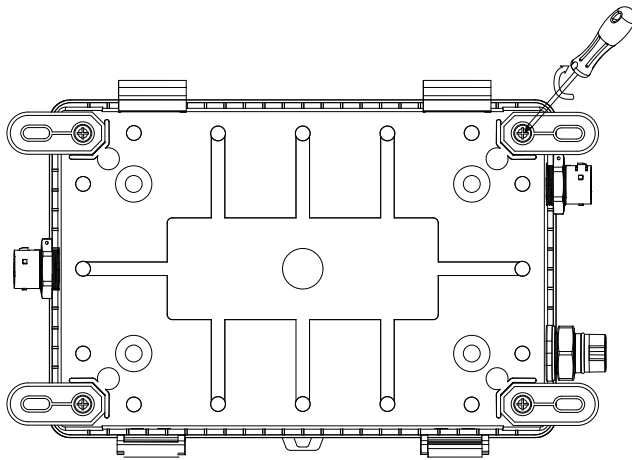
Bohrer



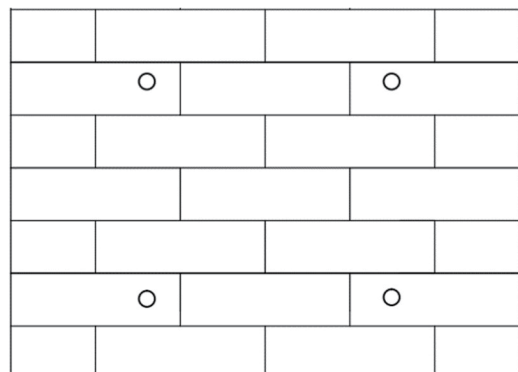
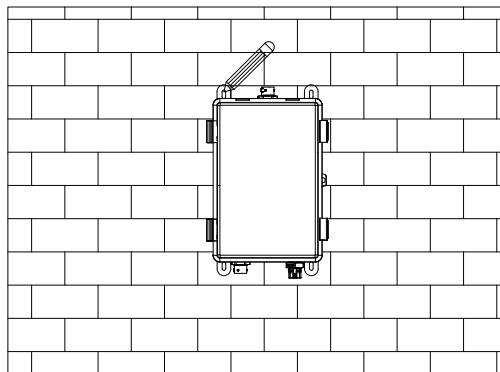
Markierstift

### 3. Montage

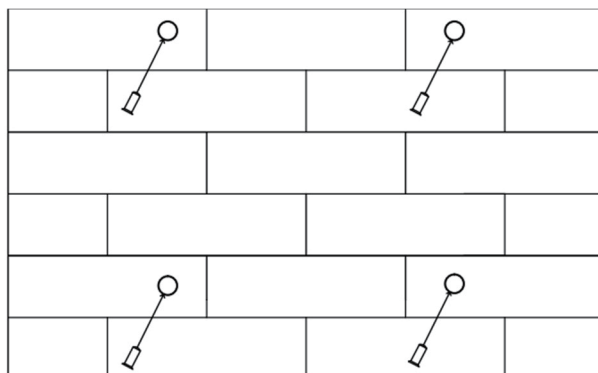
Schritt 1: Befestigen Sie die vier Polsterblöcke mit selbstschneidenden Schrauben an der EPS-Box-TP.



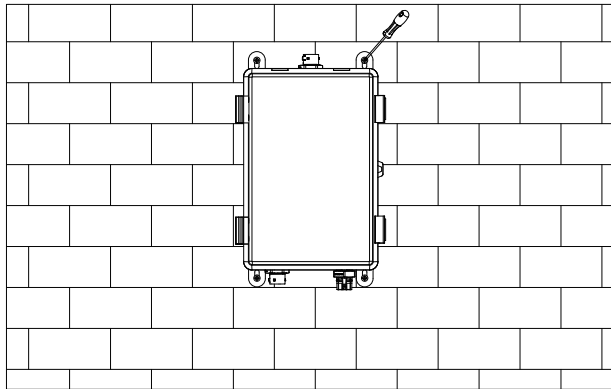
Schritt 2: Verwenden Sie die EPS Box-TP mit den Polsterblöcken als Schablone, um die vier Löcher an der Wand mit einem Markierungsstift zu markieren.



Schritt 3: Bohren Sie die Löcher mit einem 6-mm-Bohrer vorsichtig und achten Sie darauf, dass die Löcher tief genug sind, um sie zu installieren. Setzen Sie die Dehnungsröhre durch die Dämpfungsblöcke in die Löcher und ziehen Sie sie fest.



Schritt 4: Bringen Sie die Expansionsschrauben mit dem Schraubenzieher an, um die EPS-Box-TP zu befestigen.



## 4. Anschluss der Verdrahtung

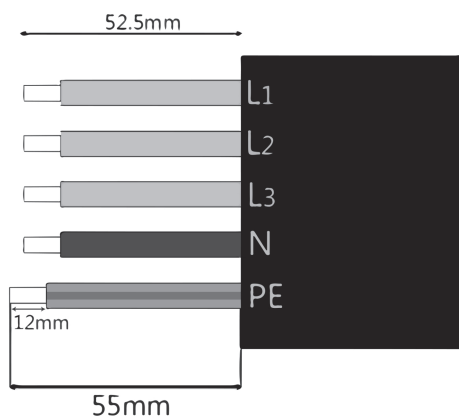
### Schritt 1: Netz-String Anschluss

Die EPS Box-TP ist für ein dreiphasiges Netz ausgelegt. Der Spannungsbereich ist 220/230/240V; die Frequenz ist 50/60Hz. Andere technische Anforderungen sollten mit den Anforderungen des örtlichen öffentlichen Netzes übereinstimmen. Deutschland ist bis zu 25A mit 6mm<sup>2</sup> CU erlaubt. Bitte beachten Sie die Installationshinweise und Länderüblichen Normen.

Modell (kW)	5.0	6.0	8.0	10.0	12.0
Kabel (Netzgekoppelt)	6.0mm <sup>2</sup>	6.0mm <sup>2</sup>	6.0mm <sup>2</sup>	6.0mm <sup>2</sup>	6.0mm <sup>2</sup>
Kabel (USV/EPS)	4.0mm <sup>2</sup>	4.0mm <sup>2</sup>	4.0mm <sup>2</sup>	4.0mm <sup>2</sup>	4.0mm <sup>2</sup>
Micro-Unterbrecher	25A	25A	25A	25A	25A

### Schritt 2: Netzverdrahtung

- Prüfen Sie die Netzspannung und vergleichen Sie sie mit dem zulässigen Spannungsbereich (siehe technische Daten)
- Den Leitungsschutzschalter von allen Phasen abschalten und gegen Wiedereinschalten sichern.
- Trimmen Sie die Drähte:
  - Alle Drahte auf 52,5 mm und den PE-Draht auf 55 mm kürzen.- Mit der Crimpzange 12 mm der Isolierung von allen Drahtenden wie folgt abschneiden.

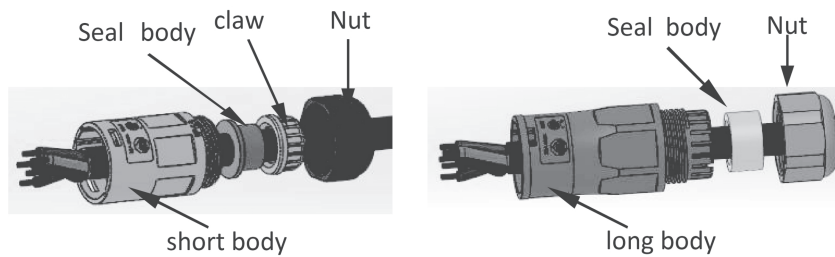


L1/L2/L3: Braun/Rot/Grün oder Gelbes Kabel  
 N: Blau/Schwarzer Draht  
 PE: Gelber und grüner Draht

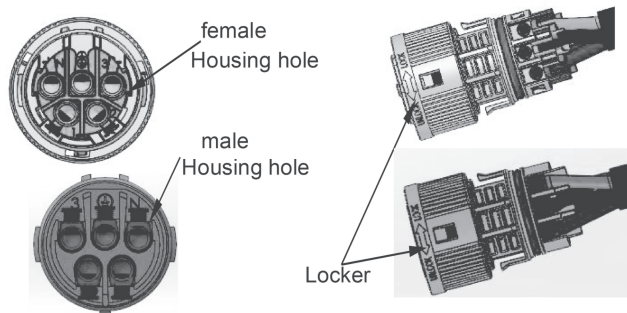
Nota: Bitte beachten Sie den lokalen Kabeltyp und die Farbe für die tatsächliche Installation.

## A. EPS/USV-Verkabelung

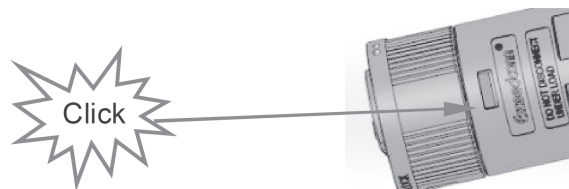
- Setzen Sie die Teile auf das Kabel.



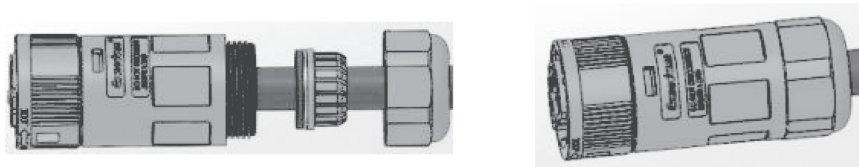
- Crimpen von Drähten, Schraubendrehmoment  $0.8 \pm 0.1 \text{ N}\cdot\text{m}$ .



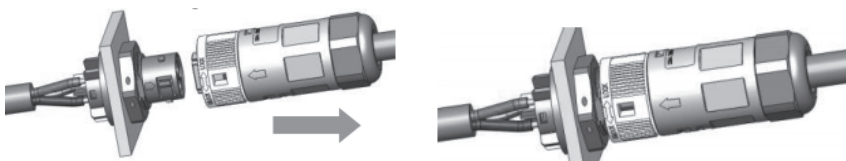
- Gehäuse in das Gehäuse schieben.



- Setzen Sie den Dichtungskörper und den Fadenfänger in den Hauptkörper ein, schrauben Sie die Sicherungsmutter in den Hauptkörper, und das Drehmoment beträgt  $(2.5 \pm 0.5 \text{ N}\cdot\text{m})$ .



- Stecken Sie das Steckerende in das Buchsenende. Die Drehrichtung des Verschlusses entnehmen Sie bitte der LOCK-Markierung auf der Baugruppe.

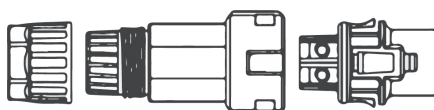


## B. Netz-gekoppelt / LAST-Verkabelung

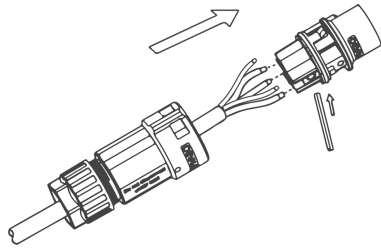
- Trennen Sie den ON-GRID-Stecker wie folgt in drei Teile

Halten Sie den mittleren Teil des Buchseneinsatzes fest, drehen Sie das hintere Gehäuse, um es zu lösen, und nehmen Sie es vom Buchseneinsatz ab.

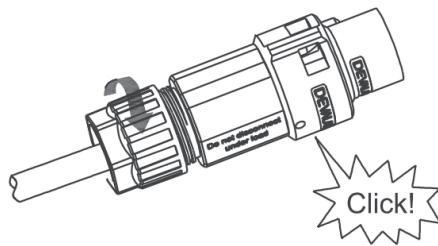
Entfernen Sie die Kabelmutter (mit Gummieinsatz) von der hinteren Schale.



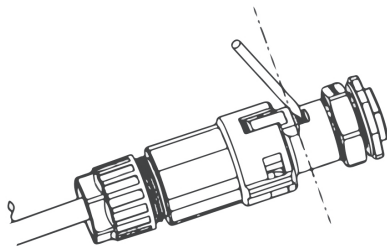
- schieben Sie die Kabelmutter und montieren Sie dann die hintere Schale auf das Kabel



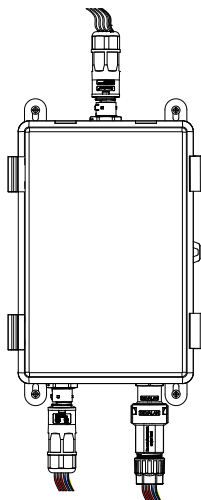
- Schieben Sie die Gewindehülse in die Buchse und ziehen Sie die Kappe auf der Anschlussbuchse fest.



- Entfernen Sie den netzgebundenen Stecker: Drücken Sie das Bajonett mit einem kleinen Schraubendreher oder dem Entriegelungswerkzeug aus dem Schlitz und ziehen Sie es heraus, oder schrauben Sie die Gewindehülse ab und ziehen Sie es heraus.



#### 4.1 Überblick über EPS Box-TP





## 5. Technische Daten

Modell	EPS Box -TP
Grid	
Max. AC-Eingangsstrom(A)	<b>25</b>
AC-Nennspannung (V)	<b>220/380, 230/400, 3L/N/PE</b>
AC-Nennfrequenz (Hz)	50/60
EPS	
Max. EPS-Eingangsstrom (A)	<b>25</b>
EPS-Nennspannung (V)	<b>220/380, 230/400, 3L/N/PE</b>
EPS-Nennfrequenz (Hz)	50/60

Laden Sie	
Nennausgangsstrom (A), On Grid Mode	<b>25</b>
Nennausgangsstrom (A), EPS-Modus	<b>25</b>
Bemessungsnetzspannung (V)	<b>220/380, 230/400, 3L/N/PE</b>
Nenn-Netzfrequenz (Hz)	50/60
Allgemeine Daten	
Kühlungskonzept	Natürliche Konvektion
Betriebstemperaturbereich (°C)	- 25 ~ +50
Abmessungen (W*H*D)(mm)	<b>340*223*170</b>
Nettogewicht (Kg)	<b>2.8</b>
Schutz gegen Eindringen	<b>IP65</b>







**FOXESS CO., LTD.**

**Add: No.939, Jinhai Third Road, New Airport Industry Area, Longwan  
District, Wenzhou, Zhejiang, China  
Tel: 0510- 68092998**

**WWW.FOX-ESS.COM**

**Das Urheberrecht an diesem Handbuch liegt bei FOXESS CO., LTD. Jedes Unternehmen oder jede Einzelperson darf nicht plagiiieren, teilweise oder vollständig kopieren (einschließlich Software etc.) und nicht reproduzieren oder ihre Verbreitung in irgendeiner Form oder mit irgendwelchen Mitteln ist erlaubt. Alle Rechte vorbehalten.**